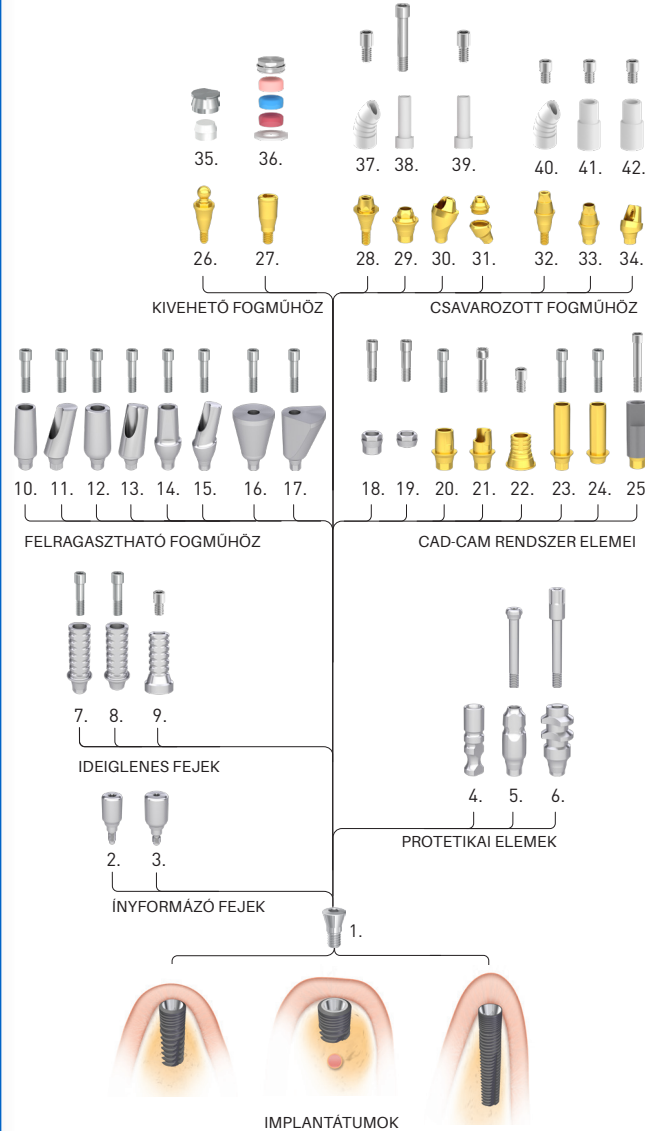


Cortical Rendszer felépítményei

Megnevezés	Sulkus (mm)	Hossz (mm)
1 Zárócsavar	-	-
2 Ínyformázó fej, keskeny	2 4 6	
3 Ínyformázó fej, anatómiai	2 4 6	
4 Technikai implantátum		12
5 Mintavételi fej zárt kanálhoz		11
6 Mintavételi fej nyitott kanálhoz		11
7 Ideiglenes fej, pozicionált		12
8 Ideiglenes fej, nem pozicionált		12
9 Ideiglenes fej, multi-unit szintű		12
10 Keskeny fej, egyenes		9
11 Keskeny fej ferde, 15°, 25°, 35°		9
12 Univerzális fej, egyenes		11
13 Univerzális fej, ferde 15°, 25°, 35°, 45°		11
14 Anatómiai fej, egyenes	2 4 6	
15 Anatómiai fej, ferde 15°, 25°, 35°	2 4 6	
16 Trapéz fej 15°, 25°, 35°, 45°		9 11 13
17 Delta fej 15°, 25°, 35°, 45°		9 11 13
18 Interface, pozicionált	-	-
19 Interface, nem pozicionált	-	-
20 Titán bázis		5
21 Flexi bázis		5
22 Titán bázis, multi-unit szintű		
23 Csőfej, pozicionált		9
24 Csőfej, nem pozicionált		9
25 Scanbody fej, átmenőcsavaros		12
26 Gömbfej	0,5 1 2 3 4 5 6 7	
27 Lokátor fej, egyenes	0,5 1 2 3 4 5 6 7	
28 Multi-unit fej, egyenes	0,5 1 2 3 4 5 6 7	
29 Multi-unit fej, átmenőcsavaros	0,5 1 2 3 4 5 6 7	
30 Multi-unit fej ferde, 20°, 30°	1 2 3 4 5 6 7	
31 MC fej ferde, 20°, 30°	1 2 3 4 5 6 7	
32 Multi-unit SR fej, becsavarható	0,5 1 2 3 4 5 6 7	
33 Multi-unit SR fej, átmenőcsavaros	0,5 1 2 3 4 5 6 7	
34 Multi-unit SR fej, ferde 20°, 30°	1 2 3 4 5 6 7	
35 Oc fémsapka, OC műanyag betét; 1,8; 2,5	-	-
36 Lokátor sapka szett	-	-
37 Kiegészítő műanyag fej, ferde, multi-unit fejre	-	-
38 Kiegészítő műanyag fej, multi-unit, poz.	-	-
39 Kiegészítő műanyag fej, multi-unit, nem poz.	-	-
40 Kiegészítő műanyag fej, ferde, multi-unit fejre SR	-	-
41 Kiegészítő műanyag fej, multi-unit, poz., SR	-	-
42 Kiegészítő műanyag fej, multi-unit, nem poz, SR	-	-

Cortical® A rendszer elemeinek funkcionális struktúrája



+36 20 9583629
 info@bionika.hu
 www.cortical.hu

IMPLANT SYSTEM



T-MD07-052-v02-250409-HU

+36 20 9583629
 info@bionika.hu
 www.cortical.hu

A BIONIKA Medline Orvostechnikai Kft. 1989-ben alakult. Több mint 20 éves tapasztalattal rendelkezünk az orvosi műszer és implantátum fejlesztésben, gyártásban és kereskedelemben. A BIONIKA, mint kutató, fejlesztő, gyártó és forgalmazó egyaránt jelen van a fogászat, szájsebészet, traumatológia, ortopédia és rehabilitáció orvos-szakmai területein. Célkitűzésünknek és felfogásunknak megfelelően nagy jelentőséget tulajdonítunk a „BIONIKA” szónak, mely egy olyan tudományos gondolkodást jelöl a biológia, a technika és az elektronika határmezsgyéjén, amely ötvözi e három területet a kutató, fejlesztő munkánk során.

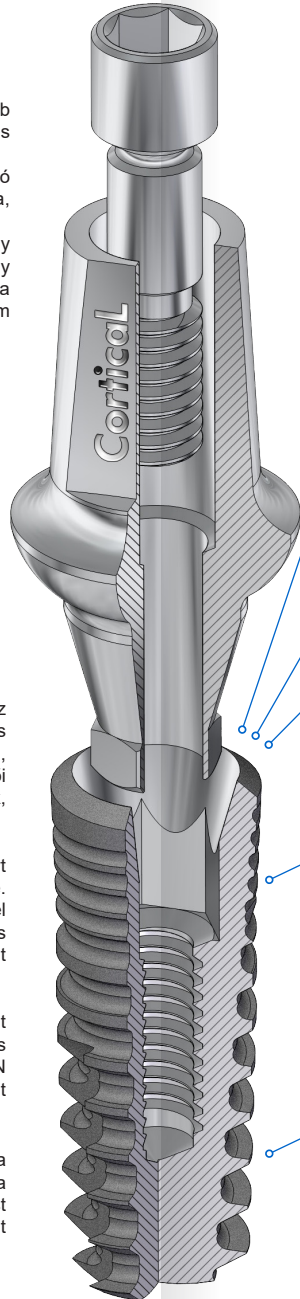


Klinikai és technológiai tapasztalatok: Sikereinkhez hozzá járul a klinikai és technológiai tapasztalatok folyamatos feldolgozása, ötvözése és hasznosítása a fejlesztésben, visszacsatolva egészen a gyártóbázisig. Itt születnek a vevői igényeknek legjobban megfelelő megoldások, konstrukciók, melyeket folyamatos fejlesztés alatt tartunk.

Fejlesztés: A BIONIKA tulajdonosai nagy hangsúlyt fektetnek a folyamatos termék és technológiai fejlesztésekre. Termékeinket orvosok és mérnökök szoros együttműködésével fejlesztjük, mely által biztosítani tudjuk azok folyamatos világszínvonalú minőségét és gyakorlati használhatóságát egyaránt.

Minőség: A vevőink által elvárt minőséget a harmonizált Európai Uniói jogszabályok szerinti tervezés, gyártás és minőségirányítás garantálja. A BIONIKA Medline Kft. az EN ISO 9001 és az ISO 13485 minőségirányítási rendszer szerint működik. Termékeink CE jellel rendelkeznek.

Garancia: Az implantátum beültetését követően - a csontosodási folyamat kockázatát a BIONIKA magára vállalva - az ok-okozati összefüggésektől függetlenül - , a vásárlást követő egy éven belül, cseregaranciát biztosítunk. Egyébként termékeinkre hosszú távú, 5 éves garanciát adunk.



CorticalL Rendszer

Implantátumainkhoz Grade 4, felépítményeinkhez Grade 5 minőségű titán alkalmazunk. Felépítményeink készülhetnek továbbá Co-Cr anyagból, műanyag fejekhez pedig POM vagy PEEK anyagokat alkalmazunk.

Kúpos kapcsolat: Hex@con

A mérnöki gyakorlatban már jól bevált, legtökéletesebb illeszkedést biztosítja. A CorticalL implantátumnál 30 fokos kúpszöveget használunk, mely mikro mozgás mentes erőátvitelt eredményez, és kedvező feltételeket nyújt a pontos nyitott vagy zárt kanalas mintavételhez - nagyobb szögeltérések esetén is.

Cortical Level:

Műtéti tapasztalatok hosszú távon azt bizonyítják, hogy az implantátum bennmaradási esélyét lényegesen javítja ha a corticalis szintre illetve az alá (0,5-1 mm-re) kerül behelyezésre az implantátum felső pereme.

Platform switching:

A felépítmény kapcsolódó átmérője kisebb mint az implantátum csontához kötődő külső része. A csont rákúszhat az implantátum felső peremére, a lágy szövet pedig így rázár a csontfészek és az implantátum érintkezési felületének bemenő nyílására, letakarva, leszigetelve azt, mint egy tömítőgyűrű.

Kúpos, spirálisan mikrobarázdált corticalis felület:

A több bekezdésű mikrobarázdált spirális felület a corticalisba kapaszkodva, jelentős teherviselő elemként funkcionál, mind a primer, mind a későbbi fázisban. Ez a kúpos tömítő, önzáró menet struktúra, elősegíti a dinamikus erőhatások levezetését, és biztosítja a mikromozgás mentes állapotot, a gyors beépüléshez.

Anatómiai foggyökér forma, nagy menetemelkedésű spongiosa menet:

A CorticalL követi a anatómiai foggyökér formát. Az implantátum csavarment -kúposágának és nagy menetemelkedésű, nagy menetmélységű, önmetsző kialakításának köszönhetően- csonttömörítő hatással rendelkezik. Ez által lehetőség nyílik arra, hogy igény szerint akár azonnal terhelhető legyen az implantátum, a nagy primerstabilitás eredményeként.

CorticalL Normál Implantátum

átmérő (mm)	beültetési hossz (mm)			
	9	11	13	15
ø 3,5	●	●	●	●
ø 4,0	●	●	●	●
ø 4,5	●	●	●	●
ø 5,0	●	●	●	●
ø 6,0	●	●	●	●



CorticalL Extra Rövid Implantátum

átmérő (mm)	beültetési hossz (mm)	
	6	7
ø 3,5	●	●
ø 4,0	●	●
ø 4,5	●	●
ø 5,0	●	●
ø 6,0	●	●



CorticalL Extra Vékony Implantátum

átmérő (mm)	beültetési hossz (mm)			
	9	11	13	15
ø 3,0	○	○	○	○

