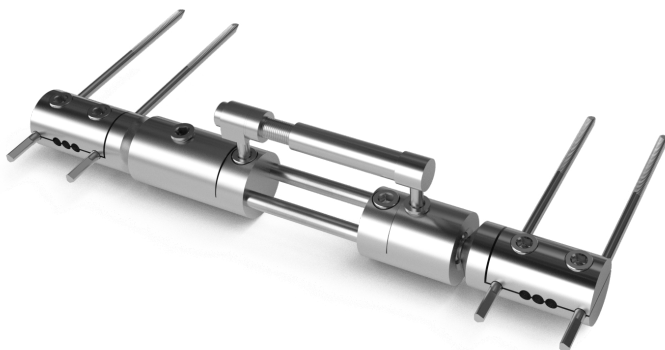


MODULAR MAXI FIXATEUR ALAPKÉSZLET


Rendelési Kód	Megnevezés	Darab/készlet
108.001.600.000	Rúdbefogó modul, rövid	1
108.002.600.000	Rúdbefogó modul, hosszú	1
108.003.600.000	Gömbcsuklós satu modul	2
108.004.000.000	Nyújtó modul	1
108.101.800.000	Egyenes rudazat D 8x60-120mm	8
108.201.600.000	Schans csavar D 6x110-170mm	12

Cégismertető

A BIONIKA Medline Kft. magyar családi vállalkozás, amit 1989-ben alapítottak magyar magánszemélyek. 35 éves tapasztalattal rendelkezünk az orvosi műszer és implantátum fejlesztésben, gyártásban és kereskedelemben.

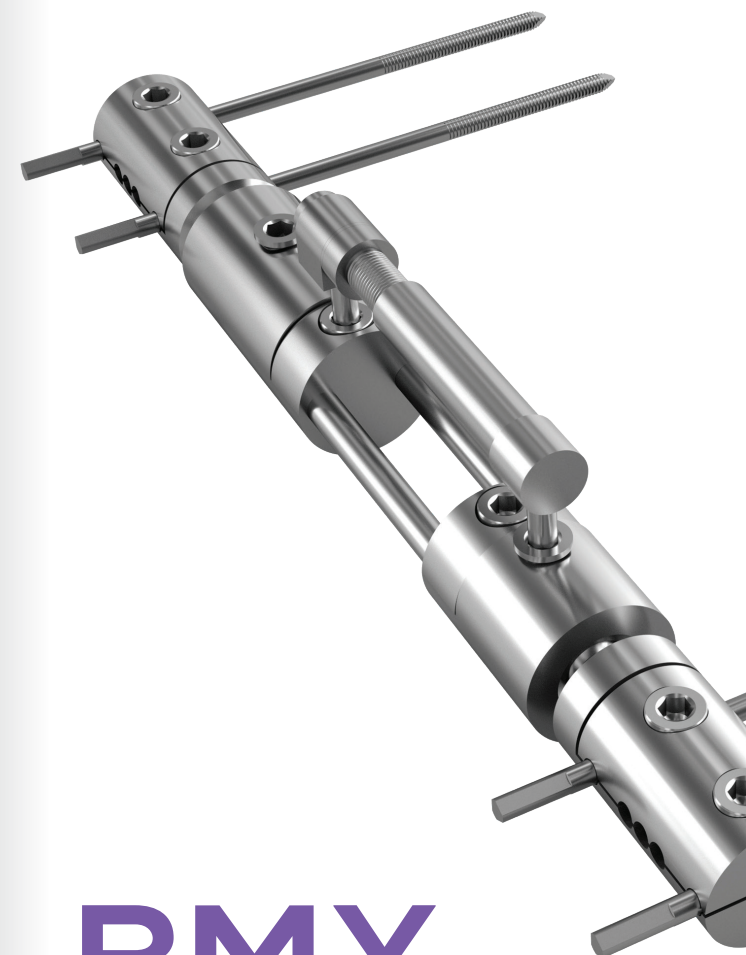
A BIONIKA, mint kutató-fejlesztő, gyártó és forgalmazó egyaránt jelen van a fogászat, szájsebészet, traumatológia, ortopédia és rehabilitáció orvos-szakmai területein. Célkitűzésünknek és felfogásunknak megfelelően nagy jelentőséget tulajdonítunk a „BIONIKA” szónak, mely egy olyan tudományos gondolkodást jelöl a biológia, a technika és az elektronika határmezsgyéjén, amely ötvözi e három területet a kutató-fejlesztő munkánk során.

Klinikai és technológiai tapasztalatok: Sikereinkhez hozzájárul a klinikai és technológiai tapasztalatok folyamatos feldolgozása, ötvözése és hasznosítása a fejlesztésben, visszacsatolva egészen a gyártóbázisig. Itt születnek a vevői igényeknek legjobban megfelelő megoldások, konstrukciók, melyeket folyamatos fejlesztés alatt tartunk.

Fejlesztés: A BIONIKA tulajdonosai nagy hangsúlyt fektetnek a folyamatos termék és technológiai fejlesztésekre. Termékeinket orvosok és mérnökök szoros együttműködésével fejlesztjük, mely által biztosítani tudjuk azok folyamatos világszínvonalú minőségét és gyakorlati használhatóságát egyaránt.

Minőség: A vevőink által elvárt minőséget a harmonizált Európai Uniói jogszabályok szerinti tervezés, gyártás és minőségirányítás garantálja. A BIONIKA Medline Kft. az EN ISO 9001 és az ISO 13485 minőségirányítási rendszer szerint működik. Termékeink CE jellel rendelkeznek.

Garancia: Az implantátum beültetést követően - a csontosodási folyamat kockázatát a BIONIKA magára vállalva - az ok-okozati összefüggésektől függetlenül - a vásárlást követő egy éven belül, cseregaranciát biztosítunk. Valamint termékeinkre hosszú távú, 10 éves garanciát adunk.



BMX

MAXI MODULAR

GÖMBCSUKLÓS FIXATEUR RENDSZER

BMX MAXI MODULAR ELEMÉK

Ezen fixateur rendszer alapvető jellegzetes tulajdonságait, az alábbi ábrák mutatják be.



RÚDBEFOGÓ MODUL, RÖVID



RÚDBEFOGÓ MODUL, HOSSZÚ



GÖMBCSUKLÓS SATU MODUL



NYÚJTÓ MODUL

RÚDBEFOGÓ MODUL, RÖVID

Rendelési Kód	Tulajdonságok
108.001.600.000	<ul style="list-style-type: none"> Rudazat méret: D 6mm Mozgástartomány: 360°

RÚDBEFOGÓ MODUL, HOSSZÚ

Rendelési Kód	Tulajdonságok
108.002.600.000	<ul style="list-style-type: none"> Rudazat méret: D 6mm Mozgástartomány: 360°

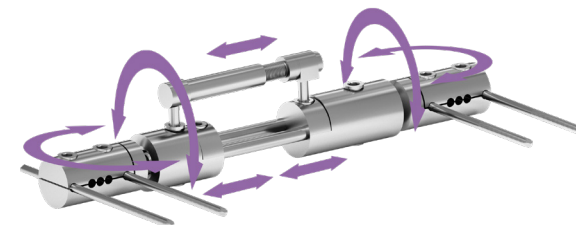
GÖMBCSUKLÓS SATU MODUL

Rendelési Kód	Tulajdonságok
108.003.600.000	<ul style="list-style-type: none"> Schans csavar méret: D 6mm Mozgástartomány: 360°

NYÚJTÓ MODUL

Rendelési Kód	Tulajdonságok
108.004.000.000	

MODULAR ÉPÍTŐELEMEK MOZGÁSRENDSZERE



RUDAZATOK

Méret	120mm	100mm	80mm	60mm
Rendelési Kód	108.101.800.120	108.101.800.100	108.101.800.800	108.101.800.600

D 8mm

SCHANS CSAVAROK

Méret	110mm	130mm	150mm	170mm
Rendelési Kód	108.101.600.110	108.101.600.130	108.101.600.150	108.101.600.170

D 6mm