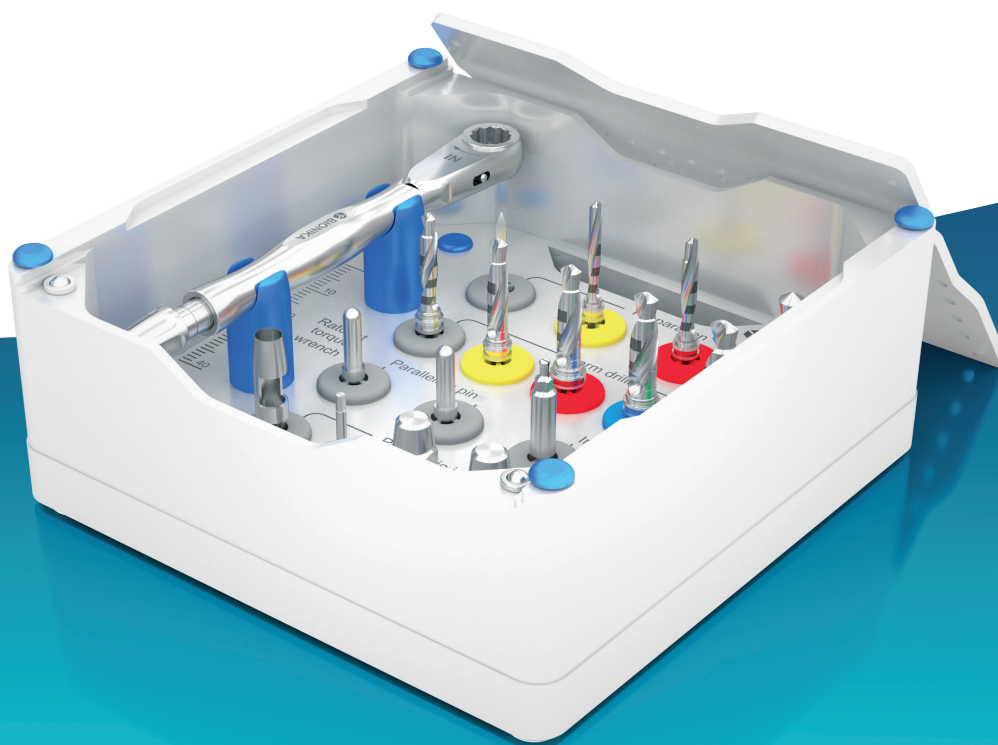


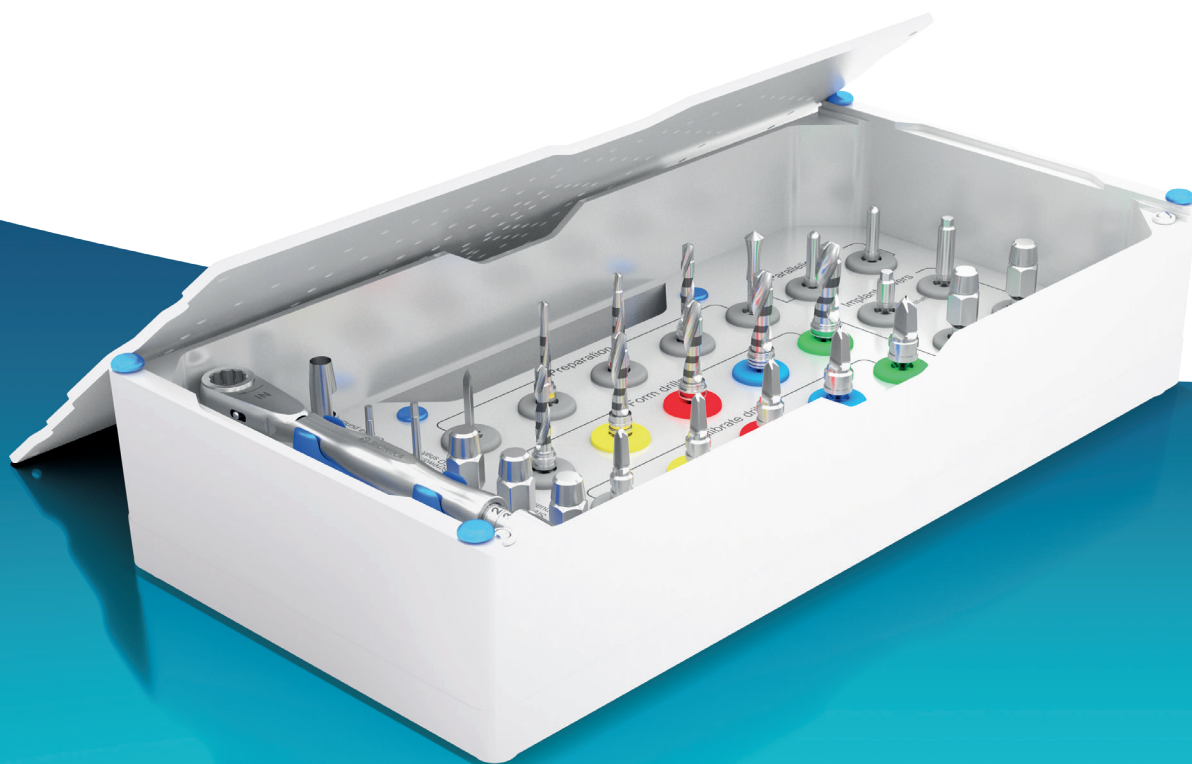


MŰSZERKÉSZLETEK | FOGÁSZATI MŰSZEREK



MŰSZERKÉSZLETEK | TARTALOM

Cégismertető	3
Nagy műszerkészlet	4
Kis műszerkészlet	6
Mini műszerkészlet	8
Fúrók	10
Racsnis nyomatékkulcs	11





CÉGISMERTETŐ | BIONIKA

A BIONIKA Medline Kft. magyar családi vállalkozás, amit 1989-ben alapítottak magyar magánszemélyek. 35 éves tapasztalattal rendelkezünk az orvosi műszer és implantátum fejlesztésben, gyártásban és kereskedelemben.

Célkitűzésünknek és felfogásunknak megfelelően nagy jelentőséget tulajdonítunk a „BIONIKA” szónak, mely egy olyan tudományos gondolkodást jelöl a biológia, a technika és az elektronika határmezsgyéjén, amely ötvözi e három területet a kutató, fejlesztő munkánk során.

Klinikai és technológiai tapasztalatok:

Sikereinkhez hozzájárul a klinikai és technológiai tapasztalatok folyamatos feldolgozása, ötvözése és hasznosítása a fejlesztésben, visszacsatolva egészen a gyártóbázisig. Itt születnek a vevői igényeknek legjobban megfelelő megoldások, konstrukciók, melyeket folyamatos fejlesztés alatt tartunk.

Fejlesztés:

A BIONIKA tulajdonosai nagy hangsúlyt fektetnek a folyamatos termék és technológiai fejlesztésekre. Termékeinket orvosok és mérnökök szoros együttműködésével fejlesztjük, mely által biztosítani tudjuk azok folyamatos világszínvonalú minőségét és gyakorlati használhatóságát egyaránt.

Minőség:

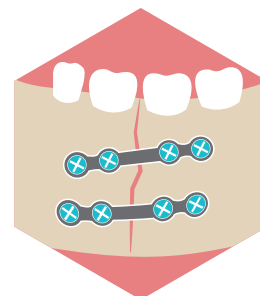
A vevőink által elvárt minőséget a harmonizált Európai Uniói jogszabályok szerinti tervezés, gyártás és minőségirányítás garantálja. A BIONIKA Medline Kft. az EN ISO 9001 és az ISO 13485 minőségirányítási rendszer szerint működik. Termékeink CE jellel rendelkeznek.

Garancia:

Az implantátum beültetést követően - a csontosodási folyamat kockázatát a BIONIKA magára vállalva - az ok-okozati összefüggésektől függetlenül - a vásárlást követő egy éven belül, cseregaranciát biztosítunk. Valamint termékeinkre hosszú távú, 10 éves garanciát adunk.



FOGÁSZAT



SZÁJSEBÉSZET



TRAUMATOLÓGIA



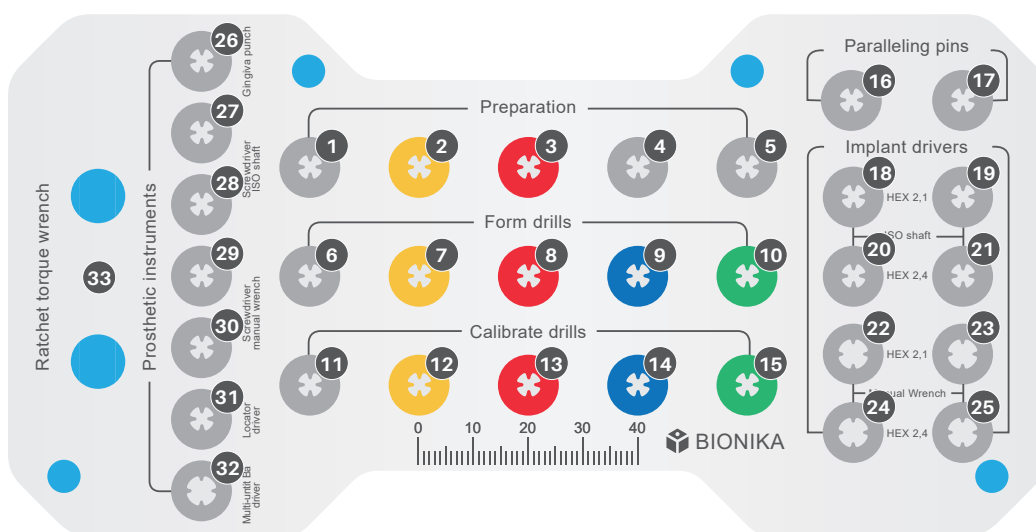
ORTOPÉDIA

BIONIKA | NAGY MŰSZERKÉSZLET

Műszerkészleteink a fogászati implantációhoz nélkülözhetetlen műszereket tartalmazzák. A **Nagy műszerkészlet** 33 műszert tartalmaz, nagy méretválasztékban, a széles körű felhasználhatóság érdekében. A tálcák a műtéttechnikai sorrend

szerint vannak felépítve, használatukat feliratozás könnyíti meg. A tálcá alkalmas a műszerek sterilizálására is, ez a dobozzal együtt, illetve a tálcát a dobozból kiemelve, külön is elvégezhető.

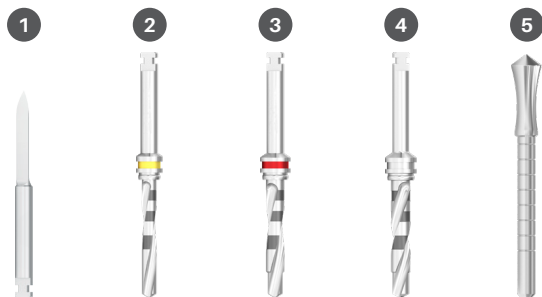
A BIONIKA **Nagy műszerkészlet** elemeinek elrendezése



A műszerek méretezése implantátumrendszerenként eltér, egyedi igények szerint a készletek tartalma változhat.

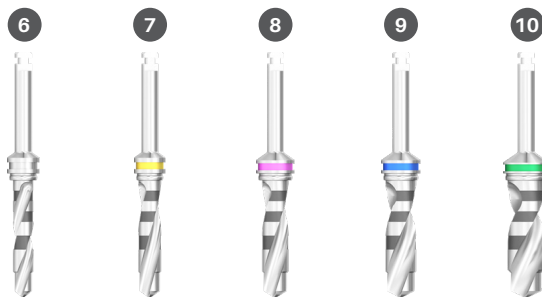
Előkészítés

1. Lándzsahegyű fúró
2. Előfúró Ø2.0
3. Előfúró Ø2.5
4. Előfúró Ø 2.7
5. Mélységmérő



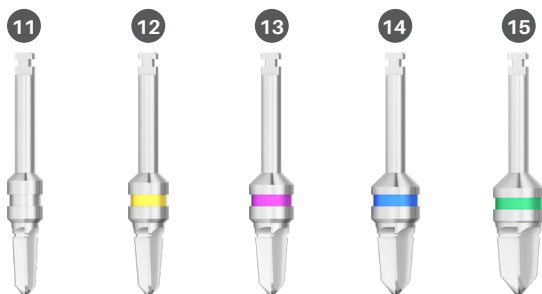
Menetformázás

6. Magfúró, Ø 2.8
7. Magfúró, Ø 3.2
8. Magfúró, Ø 3.7
9. Magfúró, Ø 4.2
10. Magfúró, Ø 4.7



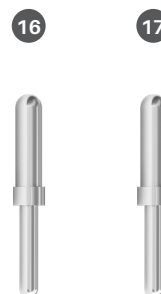
Menetkalibrálás

11. Menetkalibráló fúró Ø 3.2
12. Ø 3.7
13. Ø 4.2
14. Ø 4.7
15. Ø 5.5



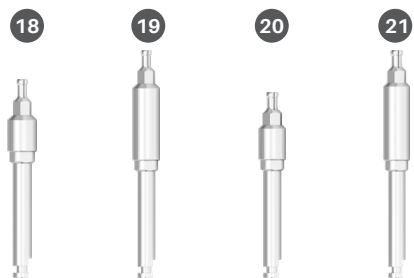
Párhuzamosítók

16. Párhuzamosító, vékony
17. Párhuzamosító, vastag



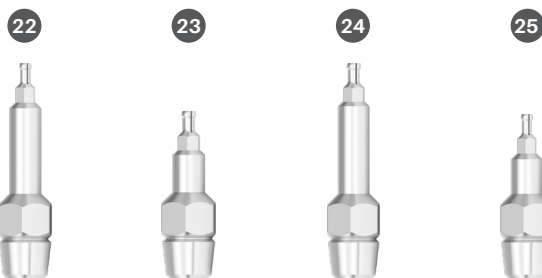
Implantátum behajtók, gépi

18. 6LT 2,1 x L6
19. 6LT 2,1 x L12
20. 6LT 2,4 x L6
21. 6LT 24 x L12



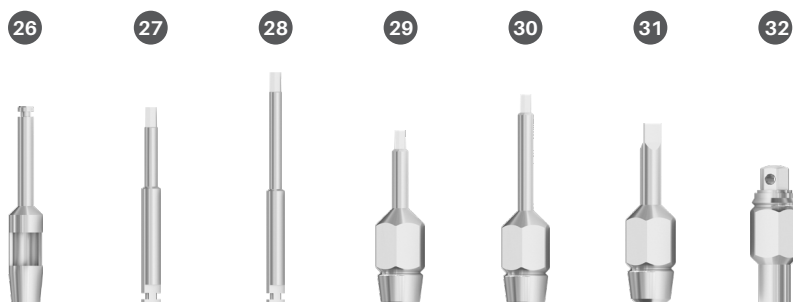
Implantátum behajtók, kézi

22. 6LT 2,1 x L6
23. 6LT 2,1 x L12
24. 6LT 2,4 x L6
25. 6LT 24 x L12



Protetikai eszközök

26. Ínylyukasztó Ø4,0xL15
27. Fejcsavarkulcs, gépi 6Lt1,27xL10
28. Fejcsavarkulcs, gépi 6Lt1,27xL15
29. Fejcsavarkulcs, kézi 6Lt1,27xL10
30. Fejcsavarkulcs, kézi 6Lt1,27xL15
31. Lokátor kulcs
32. Multi-unit/gömbfejkulcs 6LT2,7



Racsnis nyomaték kulcs

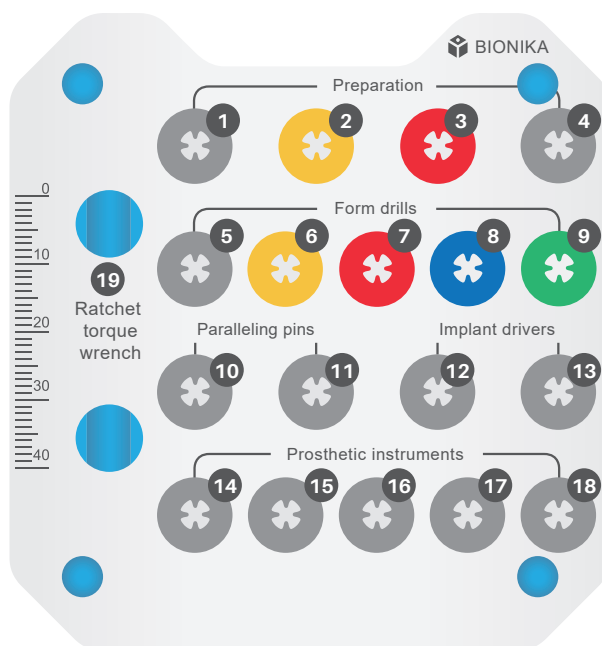
33. Racsnis nyomaték kulcs



BIONIKA | KIS MŰSZERKÉSZLET

A **Kis műszerkészlet praktikus, gazdaságosabb megoldás.** Ugyanúgy megtalálhatóak benne a műtéthez nélkülözhetetlen eszközök mint a nagy tálcában, csupán kisebb méretválasztékban. A kis műszertálca összesen 19 db műszert tartalmaz.

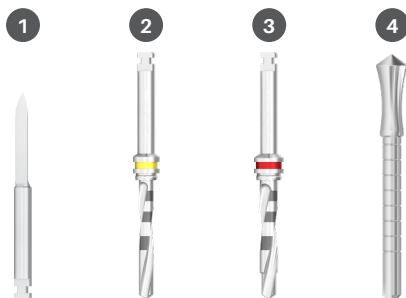
A BIONIKA
Kis műszerkészlet
elemeinek elrendezése



A műszerek méretezése implantátumrendszerenként eltér, egyedi igények szerint a készletek tartalma változhat.

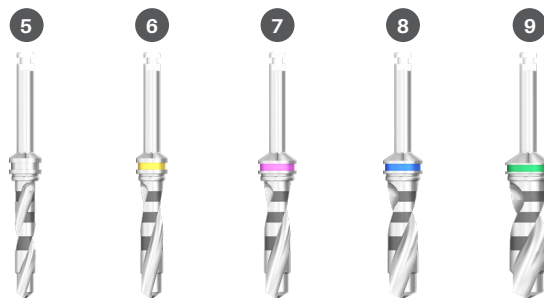
Előkészítés

- 1. Lándzsahegyű fúró
- 2. Előfúró Ø2.0
- 3. Előfúró Ø2.5
- 4. Mélységmérő



Menetformázás

- 5. Magfúró, Ø 2.8
- 6. Magfúró, Ø 3.2
- 7. Magfúró, Ø 3.7
- 8. Magfúró, Ø 4.2
- 9. Magfúró, Ø 4.7



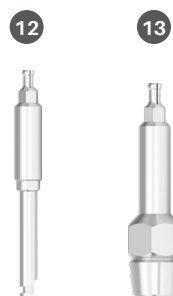
Párhuzamosítók

- 10. Párhuzamosító, vékony
- 11. Párhuzamosító, vastag



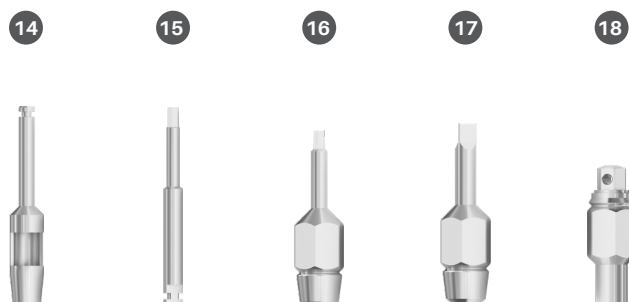
Implantátum behajtók

- 12. Gépi, 6LT 2,4 x L12
- 13. Kézi, 6LT 2,4 x L12



Protetikai eszközök

- 14. Inylyukasztó Ø4,0xL15
- 15. Fejcsavarkulcs, gépi 6Lt1,27xL10
- 16. Fejcsavarkulcs, kézi 6Lt1,27xL10
- 17. Lokátor kulcs
- 18. Multi-unit/gömbfej kulcs 6LT2,7



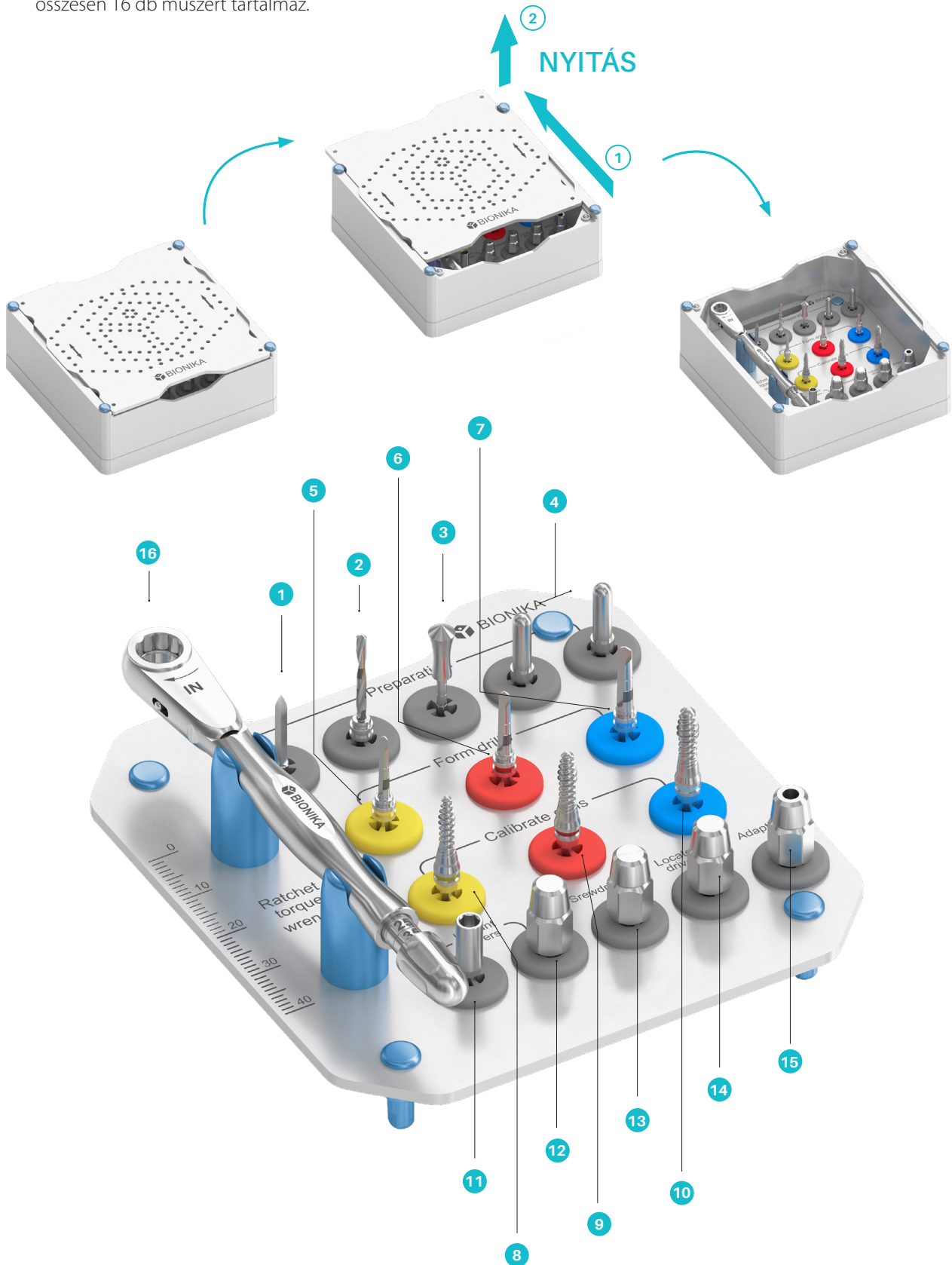
Racsnis nyomatékkulcs

- 19. Racsnis nyomatékkulcs



BIONIKA | MINI MŰSZERKÉSZLET

A mini műszerkészlet az egyfázisú mini implantátumok beültetéséhez lett kifejlesztve. A mini műszertálca összesen 16 db műszert tartalmaz.



- 1 Lándzsa hegyű fúró ▼



- 2 Előfúró Ø 1,5 x L13 ▼



- 3 Mélységmérő ▼



- 4 Párhuzamosítók ▼



- 5 Magfúró Ø1,7xL11 ▼



- 6 Magfúró Ø2,1xL11 ▼



- 7 Magfúró Ø2,5xL11 ▼



- 8 Menetkalibráló fúró Ø2,3/2,5xL11 ▼



- 9 Menetkalibráló fúró Ø2,5/2,9xL11 ▼



- 10 Menetkalibráló fúró Ø2,7/3,3xL11 ▼



- 11 Implantátum behajtó, gépi 6Lt 2,7xL10 ▼



- 12 Implantátum behajtó, kézi 6Lt 2,7xL10 ▼



- 13 Fejcsavarkulcs 6Lt 1,27xL10 ▼



- 14 Lokátorkulcs ▼



- 15 Átalakító adapter ▼



- 16 Racsnis nyomatékkulcs ▼

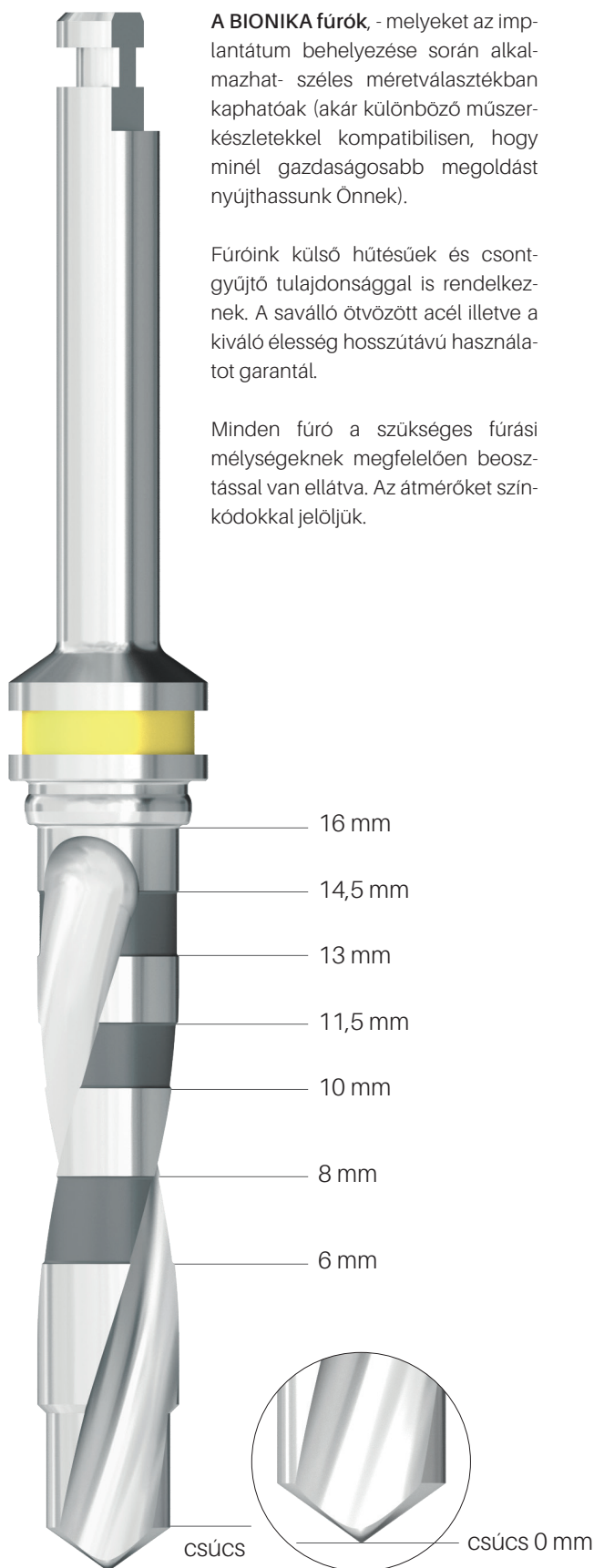


BIONIKA | SEBÉSZETI FÚRÓK

A **BIONIKA fúrók**, - melyeket az implantátum behelyezése során alkalmazhat- széles méretválasztékban kaphatóak (akár különböző műszerkészletekkel kompatibilisen, hogy minél gazdaságosabb megoldást nyújthassunk Önnek).

Fúróink külső hűtésűek és csontgyűjtő tulajdonsággal is rendelkeznek. A saválló ötvöztött acél illetve a kiváló élesség hosszútávú használatot garantál.

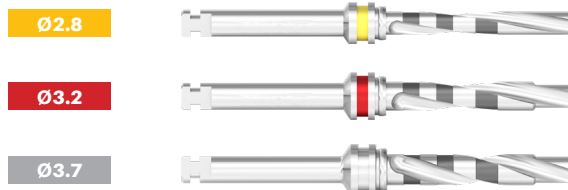
Minden fúró a szükséges fúrási mélységeknek megfelelően beosztással van ellátva. Az átmérőket színekkel jelöljük.



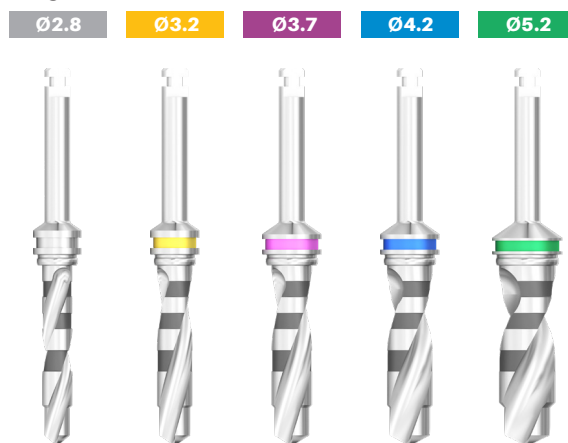
A **Spirál fúrók** célszerűen megválasztva az implantátum fészek előkészítésére alkalmasak. Használatuk a fúrási protokoll szerint ajánlott, mind lágyabb, mind pedig keményebb csontszerkezet esetén.

A **Menetkalibráló fúrók** az implantátum fészek szükség szerinti tágitására alkalmas, mellyel a csontfészek felső egyharmadát célszerű kitágítanunk. Használatuk átlagosnál keményebb csontszerkezetnél ajánlott.

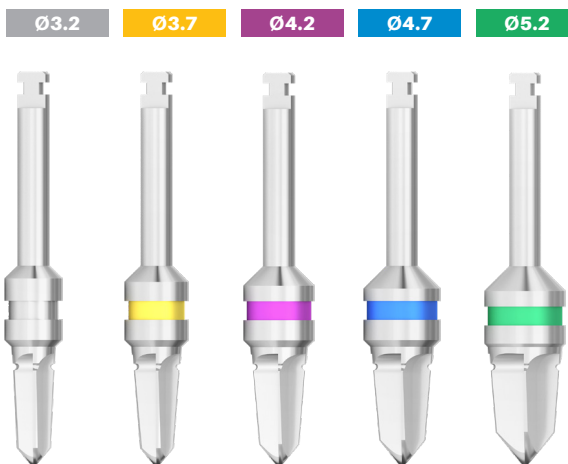
Előfúrók



Magfúrók



Menetkalibráló fúrók

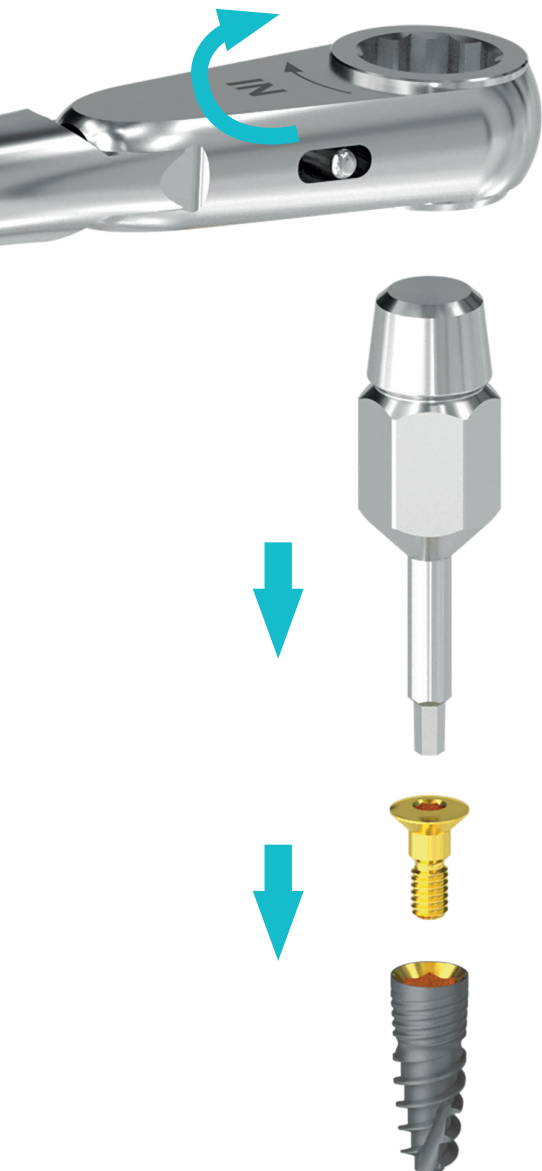


BIONIKA | RACSNIS NYOMATÉKKULCS

A racsnis nyomatékkulcs a csavarok, valamint az implantátumok megszorítására és behelyezésére szolgál. Előre beállított csavarónyomaték mellett, ez megakadályozza az implantátum roncsolását és biztosítja az optimális erőátvitelt az implantátum behelyezése során.

A nyomaték skálája 15-35 Ncm között változik, plusz-mínusz öt százalékos pontossággal. Az ellenkező oldalon levő skála ellenirányú nyomatékként használható. A nyomatékkulcs egyszerű racsnikulcs funkcióban is működtethető.

ERGONÓMIKUS KIALAKÍTÁS • ROZSDAMENTES ACÉL • MEGBÍZHATÓ ÉLETTARTAM • CSERÉLHETŐ KULCSBETÉT • PRECÍZ NYOMATÉKSZABÁLYOZÁS • HANGJELZÉS • PROFESSZIONÁLIS MINŐSÉG • STABIL NYOMATÉKÉRTÉK HASZNÁLAT KÖZBEN



Fejek és csavarok	Kulcsbetét	Nyomaték
Zárócsavar		Kézi behajtókulcs
inyformázó fej		Kézi behajtókulcs
Mintavételi fejcsavar, zárt és nyitott kanálhoz		Kézi behajtókulcs
Mintavételi fej, zárt és nyitott kanálhoz		
Fejcsavar		Racsnis nyomatékkulcs 20 Ncm
Univerzális fej, egyenes		
Univerzális fej, ferde		
Anatómiai fej, egyenes		
Anatómiai fej, ferde		
Titán bázis		
Multi-unit fej, átmenőcsavaros		
Multi-unit fejcsavar, SR-fejcsavar		Racsnis nyomatékkulcs 15 Ncm
Multi-unit fej, becsavarható		Racsnis nyomatékkulcs 20 Ncm
SR-fej, becsavarható		
Gömbfej		Racsnis nyomatékkulcs 20 Ncm
Lokátorfej		

A kívánt nyomatékok 15 Ncm-től jobbra forgatással állíthatók be. ▶

15 Ncm 25 Ncm 35 Ncm végtelenített nyomaték





Ismerje meg további termékcsaládjainkat is!

Kérje katalógusainkat vagy keresse fel az alábbi weboldalaink egyikét:



www.bionika.hu



www.shop.bionika.hu





www.bionika.hu • mobil: +36 70 670-6875

BIONIKA MEDLINE KFT • 3516 Miskolc, Tégla u. 29. • info@bionika.hu • www.shop.bionika.hu

K-MD09-025-v01-191016-HU

